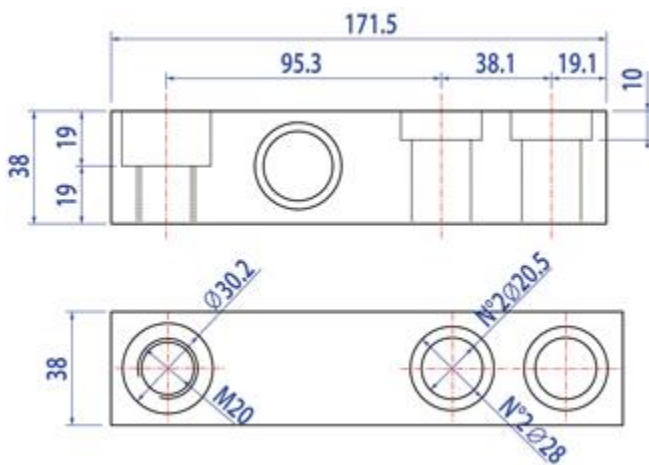


SBK-1KL rozsdamentes acél nyíró mérlegcella



Cella kábelezés	
Szín	Funkció
--	Védelem
Sárga	Jel +
Szürke	Referencia +
Barna	Betáp +
Fehér	Jel -
Zöld	Betáp -
Rózsaszín	Referencia -

Nyíró rozsdamentes acél mérlegcella, alkalmas pl. 4 cellás CE-M hitelesített mérleg gyártására vagy tartályok, tölcserék mérésére a hozzávaló kiegészítőkkel.

Jellemzők

- C 3 Pontossági osztály
- Rozsdamentes acél szerkezet
- IP68-as védelem
- Terhelhetőség: 300 kg-tól 2000 kg-ig
- Árnyékolt összekötőkábel
- OIML tanúsítvány kérhető
- Típusvizsgálati tanúsítvány kérhető

Technikai jellemzők

- Legkisebb hitelesítési osztásérték: $V_{min} = E_{Max} / 10.000$
- Mérlegcella legnagyobb osztátszáma: $n_{LC} = 3000$
- Hiba: 0,017% a max. jelszinten (F.S.)
- Érzékenység: 2mV/V +/- 0.1%
- A hőmérséklet nullára gyakorolt hatása: 0,0014% /°C
- A hőmérséklet hatása a max. jelszintre: 0,0014% /°C
- Termikus kompenzáció: -10°C /+40°C
- Működési hőmérséklet: -20°C /+60°C
- Kúszási hiba 30 perc után: 0,024% F.S.
- Max tápfeszültség: 15 VDC
- Bemeneti ellenállás: $1100 \pm 50 \text{ Ohm}$
- Kimeneti ellenállás: $1000 \pm 10 \text{ Ohm}$
- Szigetelési ellenállás > 5000 MOhm
- Megengedett túlterhelés: 150% F.S.
- Törési terhelés > 200% F.S.
- 6 pólusú szigetelt 5m hosszú kábel, átmérője 5 mm





Atex verzió

A CCATEX tanúsítvány lehetővé teszi a celláknak a veszélyes területeken való használatát: ATEX II 1G Ex ia IIC T6 (Ta -20 ÷ + 40 ° C) TX (Ta -20 ÷ + 65 ° C) Ga ATEX II 1D Ex ta IIIC TX°C (Ta -20÷+40°C) TX°C (Ta -20÷+65°C) Da IP65.

A tanúsítvány tartalmazza a kézikönyv és az ATEX CE megfelelési nyilatkozatot (elérhető az EN, DE, FR és IT).

FONTOS: a tanúsítvány egy mérlegcellára vonatkozik. Több mérlegcellával rendelkező rendszerek esetén minden egyes mérlegcellához egy tanúsítványt kell rendelni.

Elérhető verziók

Kód	Max. terhelhetőség (kg)
SBK300-1KL 	300
SBK500-1KL 	500
SBK1000-1KL 	1000
SBK2000-1KL 	2000



Rendelhető opciók

	Kód	Leírás
	KSBN2	Galvanizált acél cellabefogó szett rezgés rugalmas csatlakozással SB... mérlegcellákhoz 250 kg-tól 2 000 kg-ig
	KSBC2	Acél ötvözet cellabefogó szett golyós teherátadóval, beépített ütközővel és borulás gátlóval SB... mérlegcellákhoz 250 kg-tól 2 000 kg-ig
	KSBX2	Rozsdamentes acél készlet 1 db SBK / SBX cella 300-tól 2500 kg-ig történő összeszereléséhez. (A cella nem tartozék)
	KSB2FI	Rozsdamentes acél láb M12x40 menetes szárral SB... mérlegcellákhoz 2000kg-ig.
	SBFI-1	Rozsdamentes acél láb legfeljebb 2000kg-ig.
	SBFA	Nikkelezett acél láb, M12-es menettel, legfeljebb 2000kg-ig.
	BLKM12I	Rozsdamentes acél M12 anya SBX/SBK mérlegcellákhoz
	KSB2R	Acél / gumi, M12, elastikus csatlakozás SBX/SBK mérlegcellák számára legfeljebb 2000kg-ig.
	LNK2635	Horganyzott rúd gömbcsuklóval. Max. 100 kN.
	LNKST	Szerelő készlet a rúdtartóhoz. Rögzítő csavarral.
	LCCB	Árnyékolt 6x0,25 mm ² kábel (Ex zónákhoz).
	PRCB	Védőhüvely árnyékolt kábelhez.
	JB4Q	Kiegyenlítő doboz maximum 4 mérlegcella csatlakoztatásához. ABS doboz, IP67 védettségi fokozat, 4 + 1 csatlakozóval.
	JB4QI	Rozsdamentes acél kiegyenlítő doboz maximum 4 mérlegcella csatlakozásához. IP65 védettségi fokozat, 4 + 1 csatlakozóval.
	ZBA1S	Három csatornás belső Zener gát. Speciálisan a mérlegcellákhoz való csatlakozáshoz, DIN-sínre szerelhető biztonságos környezetben, vagy robbanásbiztos házban (mint pl. KZBA). Jelölés: ATEX II (1) GD [Ex ia Ga] IIC [Ex ia Da] IIIC.
	KZBA	ATEX ABS ház készlet Zener gáttal ZBA1S mérlegcellákhoz. Gyűjtőszikramentes mérőrendszerek robbanásveszélyes zónában. Méretek 180x180x150mm. Csatlakozhat akár 4 db 350 Ohm mérlegcellához. A ház jelölése + Zener gát ZBA1S: ATEX II 3(1)G Ex nA [ia Ga] IIC T4 Gc (-20°C ≤ Ta ≤ +50°C) for gas, ATEX II 3(1)D Ex tb [ia Da] IIIC T130°C Dc IP65 (-20°C ≤ Ta ≤ +50°C).



JB4QA

ABS IP67, ATEX, kiegyenlítő doboz maximum 4 cellához. 4 + 1 tömszelence. Védelmi módok: ATEX II 2G Ex ib IIC T6 Gb gázok, ATEX II 2D Ex tb IIIC T115 ° C Db IP65 por esetén. Használati utasítás és ATEX megfelelőségi tanúsítvány elérhető EN, DE, FR és IT nyelveken



JB4QAI

Rozsdamentes acél IP66, ATEX, kiegyenlítő doboz maximum 4 cellához. 4 + 1 tömszelence. Védelmi módok: ATEX II 2G Ex ib IIC T6 Gb gázok, ATEX II 2D Ex tb IIIC T115 ° C Db IP65 por esetén. Használati utasítás és ATEX megfelelőségi tanúsítvány elérhető EN, DE, FR és IT nyelveken



EXCB6

Árnyékolt kék 6x0,25mm² kábel EX i rendszerhez.



KMB4

3 ATEX zener gát a mérlegcellákhoz, egy ABS dobozban. Legfeljebb 4 db 350 ohm mérlegcellához, veszélyes területek belső védelmi rendszeréhez. Az egész doboz jelölése három Zener-gáttal: ATEX II 3(1)G Ex nA [ja Ga] IIC T4 Gc (-20°C ≤ Ta ≤ +40°C) for gas, ATEX II 3(1)D Ex tb [ja Da] IIIC T130°C Dc IP65 (-20°C ≤ Ta ≤ +40°C)



CCATEX

ATEX minősítés minden egyes mérlegcellára a következő kategóriákra: II 1G Ex ia IIC T6 (Ta -20++40°C) TX (Ta -20++65°C) Ga; II 1D Ex ta IIIC TX°C (Ta -20++40°C) TX°C (Ta -20++65°C) Da IP65. Használati utasítás és ATEX megfelelőségi tanúsítvány elérhető EN, DE, FR és IT nyelveken



DCATEXMECH

DCATEXMECH: ATEX nyilatkozat a platformról és a vele egybeépített mérleg cellákra vonatkozóan (a mérlegcellákhoz ATEX nyilatkozat lásd a CCATEX-1 kóddal). Az opció csak akkor lehetséges, ha a platformot a készülék nélkül rendeli.



DCATEXMB4

ATEX nyilatkozat a KMB4 gátakkal rendelkező rendszerek esetében. Ex II 2GD IIC T6 T125 ° C X rendszer, az egész rendszer relatív címkéjével, a Dini Argeo zener gátjához kapcsolt mérlegműszerre, a platformra és az ATEX mérlegcellákról (minden CCATEX opcióval tanúsított).